



大颗粒 - 柔和的处理

阿法拉伐 Unique 防混大颗粒阀 (Unique LP-F)

概念

这款 Unique 防混 LP-F 阀是以 Unique 防混阀非常成熟且极其灵活的设计为基础。这些阀经过专门设计，可对所包含颗粒最大达到45 mm的产品或高粘度产品进行柔和的处理。

除了 Unique 防混大颗粒阀 (LP)，LP-F 配备低位冲洗装置，通过单独清洗阀座提升装置，使得低位密封件中的唇形密封件有 100% 的清洁度。相比下阀塞上的螺旋清洁功能，这是一种改良后的性能，减少外部 CIP 安装其他公用设施的需要。

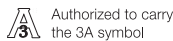
工作原理

Unique 防混 LP-F 可通过压缩空气进行远程控制。该阀是常关 (NC) 阀。标配带有阀座提升装置，这使得能够同时处理两种不同的产品，或者一边对一种产品进行安全处理，一边对阀座提升装置进行清洁 - 这一切都没有任何交叉污染的风险。6" 标配阀还带有平衡式下阀塞，以防止高压和水锤的影响。4" 阀旨在容纳 45mm 颗粒，不带平衡式下阀塞。但 4" 阀标配一个增压执行器，以适应高达 10 bar 的产品压力。阀座提升装置运行时，阀门将同时清洁下阀塞密封件以及低位密封件唇形密封件。



技术数据

最大产品压力: 1000 kPa (10 bar)
最小产品压力: 全真空。
温度范围: -5 °C 至 +125 °C (取决于人造橡胶类型)
(如要求更高温度，请联系阿法拉伐)
气压: 最大 8 bar



材料

过流产品钢制部件: 1. 4404 (316L)
其他钢制部件: 1. 4301 (304)
外表面光洁度 亚光型 (喷砂处理)
内表面光洁度 亮光型 (抛光处理), Ra < 1.6 μm
产品产品部件: EPDM

其他密封件:
CIP 密封件: EPDM
执行器密封件: NBR
导轨 PTFE

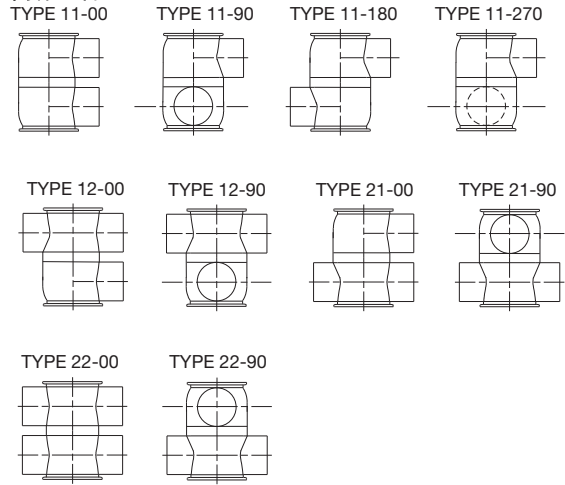
可用性

从工艺流程安全性以及从卫生的观点来看，这种 LP-F 型 Unique Mixproof 阀都算得上是一款高端阀门。Unique Mixproof LP-F 阀有 4" 和 6" 规格。

选件

- 符合所要求标准的外螺纹部件或卡箍管接头。
- 控制和指示：ThinkTop 或 ThinkTop Basic。
- 检测向上阀座提升的侧面指示
- HNBR、NBR 或 FPM 产品过流密封件

阀体组合



TD 449-014_3

压降/流量图

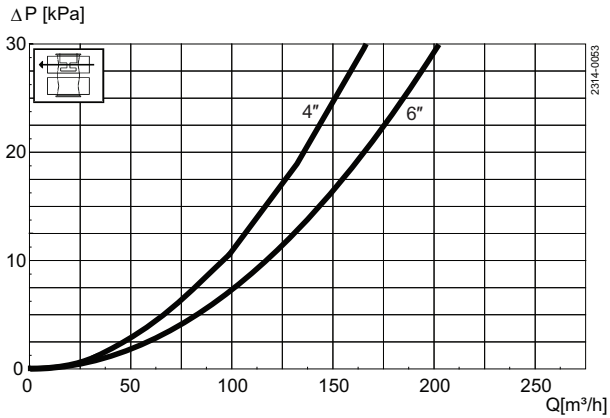


图 2. 压降/流量图，上阀体。

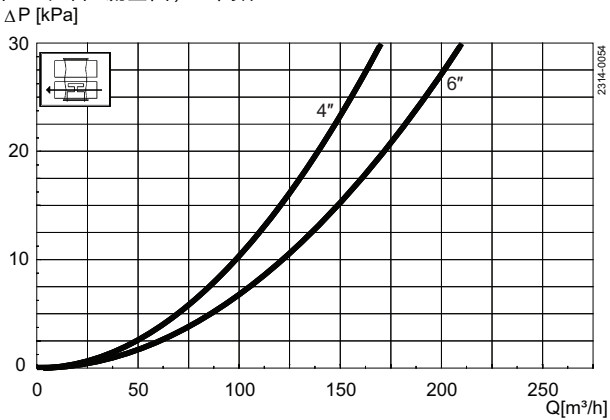


图 4. 压降/流量图，下阀体。

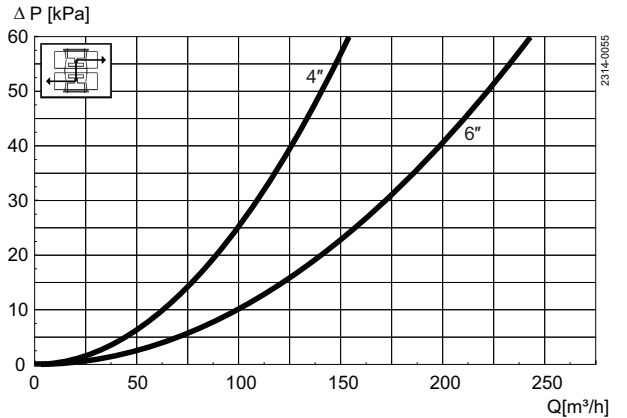


图 3. 压降/流量图，阀体之间。

注意！

图表的适用说明：
 介质：水 (20 ° C)。
 测量：根据 VDI 2173。

空气和 CIP 消耗

规格	OD	
	4"	6"
Kv 值		
上阀座提升	[m ³ /h]	3.2
下阀座提升	[m ³ /h]	3.9
耗气量		
上阀座提升	* [公升]	0.62
下阀座提升	* [公升]	0.21
主运动	* [公升]	3.54

注意

* [n litre] = 大气压力下的体积

阀座提升过程中的 CIP 流量估算公式:

(适于与水有可比粘度和密度的流体):

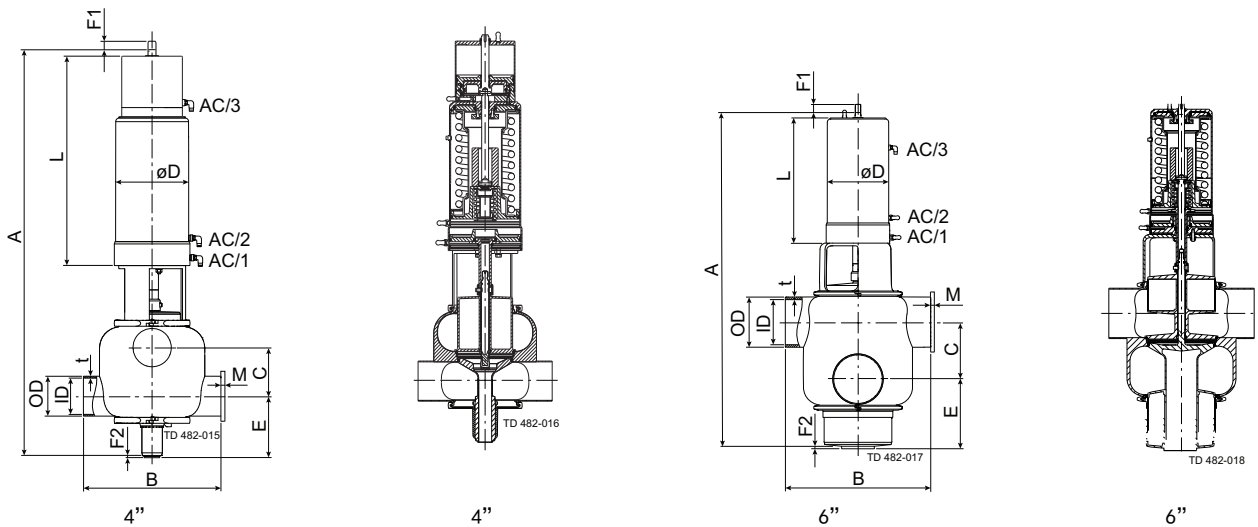
$$Q = Kv \cdot \sqrt{\Delta p}$$

Q = CIP - 流量 (m³/h)。

Kv = 根据上表得出的 Kv 值。

Δp = CIP 压力 (bar)。

尺寸 [mm]



规格	4"	6"
A	1038.00	1002.00
B	350.00	440.00
**C	123.60	172.67
OD	101.60	152.40
ID	97.61	146.86
t	2.00	2.77
E	166.00	210.80
F1	75.00	75.00
F2	5.00	5.00
øD	186.00	186.00
L	534.00	379.00
M/Tri-clamp	21.00	38.60
重量 (kg)	64.90	86.20

注意!

**测量值 C 通常可用以下公式计算:

$$C = \frac{1}{2}ID_{-上} + \frac{1}{2}ID_{-下} + 26\text{mm}.$$

如何联系 Alfa Laval

所有国家（或地区）的详细联系信息
会在我们的网站上持续更新。
请访问 www.alfalaval.com
直接访问相关信息。