



高纯应用领域的安全之选

LKB (UltraPure) 自动或手动蝶阀

概念

LKB UltraPure 是一款适用于开/关作业的气动/手动操作蝶阀产品。UltraPure 操作的设计与文档编制旨在满足生物制药和个人护理等行业的需求。

工作原理

LKB UltraPure 既可通过气动执行器进行远程控制，也可通过手柄手动操作。

借助执行器的设计，活塞的轴向运动可以使轴进行 90° 旋转。当阀芯与阀的密封圈接触时，执行器的扭矩会增大。

气动执行器有三种标准型式：常关 (NC)、常开 (NO) 和空气/空气式启动 (A/A)。

执行器的尺寸分为 $\varnothing 85$ mm 和 $\varnothing 133$ mm 两种，涵盖所有阀门尺寸，有 LKLA 和 LKLA-T 两种型式 (T 代表执行器上安装指示单元) 可供选择。

用于手动操作的手柄可将阀机械锁定在其打开或关闭位置。这些手柄有 2 点式、4 点式、90° 调节式和多点锁紧式可供选择。阀门可以随附焊接或卡箍接头。



技术数据

阀

最大产品压力: 1000 kPa (10 bar)
最小产品压力: 全真空
温度范围: -10°C 至 $+95^{\circ}\text{C}$ *

执行器

最大气压: 700 kPa (7 bar)
最小气压, NC 和 NO: 400 kPa (4 bar)
温度范围: -25°C 至 $+90^{\circ}\text{C}$ 。
耗气量 (升, 大气):

- $\varnothing 85$ mm: 0.24 x p (bar)
- $\varnothing 133$ mm: 0.95 x p (bar)

重量:

- $\varnothing 85$ mm: 3 kg。
- $\varnothing 133$ mm: 12 kg

*) 可进行温度高达 140°C 的 SIP (原位蒸汽), 但仅限于在使用 EPDM 并且没有操作它时。操作之前, 任何密封材料均必须为 95°C 。

物理数据

过流产品钢制部件: 1.4404 (316L) 符合 EN 10088
其他钢制部件: 1.4301 (304) 符合 EN 10088
阀芯衬套: PVDF

人造橡胶

过流产品密封件: EPDM 符合 FDA 和 USP 第 VI 类

接口

焊接端* 匹配的管与配件: ISO 2037 / DIN / ASME BPE
符合 ISO、DIN 或 ASME BPE

卡箍端 匹配的管与配件: ISO 2037 / DIN / ASME BPE
符合 ISO、DIN 或 ASME BPE

**ASME BPE 阀门上的焊接端符合 ASME BPE 2009 316L Table DT-3, 低硫并适合管道焊接

执行器

执行器机体: 1.4307 (304L)

活塞: 轻合金
空气/空气式 (对于 $\varnothing 85$ mm: 铜质)。

密封件: NBR

开关外壳: PPO



表面规格说明 (过流产品钢制部件)

ISO 2037 / DIN:

内部: 0.5 μm
 ASME BPE 名称: SF1
 外部: 亚光

ASME BPE*:

内部: 0.5 μm
 ASME BPE 名称: SF1
 外部: 亚光

ASME BPE*:

内部: 0.4 μm 电解抛光
 ASME BPE 名称: SF4
 外部: 亚光

*符合 ASME BPE 2009 表 SF-3

选件

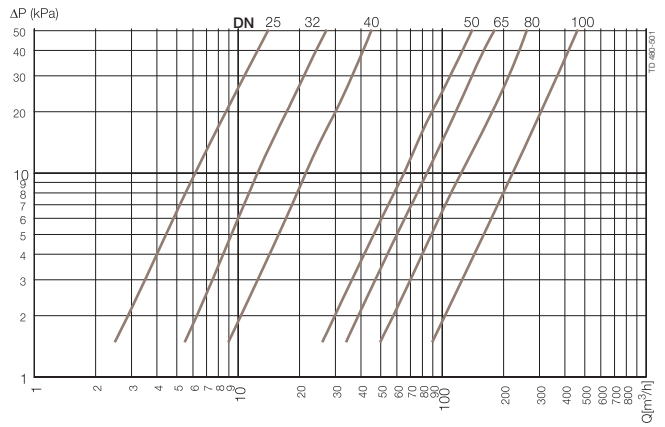
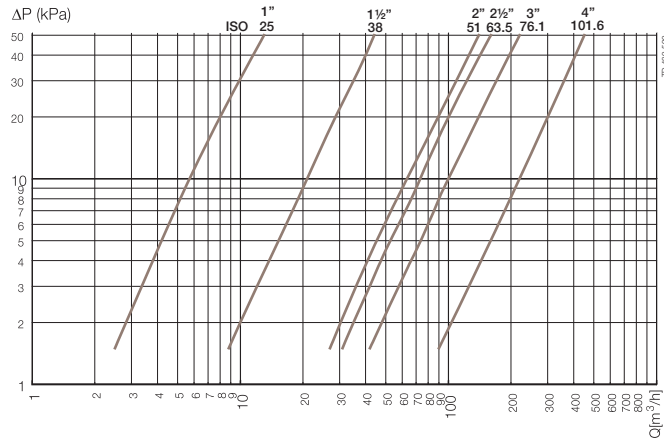
- A. 过流产品密封件: FPM (符合 FDA 和 USP 第 VI 类), Q 和 PFA
- B. 用于控制和指示的 ThinkTop。*
- C. 带有微动开关的指示单元。*
- D. 带有感应式接近开关的指示单元。*
- E. 带霍尔接近开关的指示单元。*
- F. 带有感应式接近开关的防爆型指示单元。*
- G. 执行器支架。
- H. 有 2 个或 4 个位置的手柄。
- I. 电子位置指示手柄。
- J. 无限中间定位的手柄。
- K. 多点定位手柄**。
- L. 多点锁紧手柄。挂锁可按图 3 所示进行安装。
注意! 交货时不提供挂锁。
- M. 针对 90° 翻转手柄位置的特殊配盖。
- N. 执行器维修工具。
- O. 用于安装 25-38 mm (DN25 - DN40) 阀芯的维修工具。

* 要了解更多信息, 请参见产品目录中的章节“控制和指示单元”。

** 挂锁可按对面图中所示安装在多点锁紧手柄上。

注意! 交货时不提供挂锁。

容量/压降图表



注意!

图表的适用说明:

介质: 水 (20° C).

测量: 按照 VDI 2173。

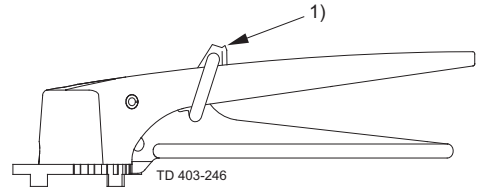


图 1. 带挂锁的多点锁紧手柄
 1. 挂锁

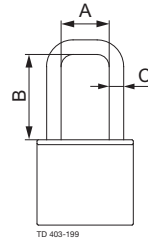


图 2. 尺寸 - 挂锁
 A. 最低 20 mm
 B. 最低 35 mm
 C. ø6 mm

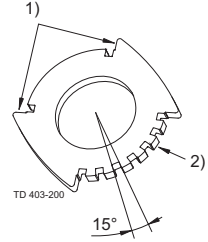


图 3 定位盖
 1. 开/关
 2. 多点锁紧位置

注意Ultra Pure ASME BPE 卡箍阀门 (规格 1" - 2½")!

通过首先拆卸多点锁紧手柄, 可以最容易安装和拆卸一些卡箍阀门。

文件

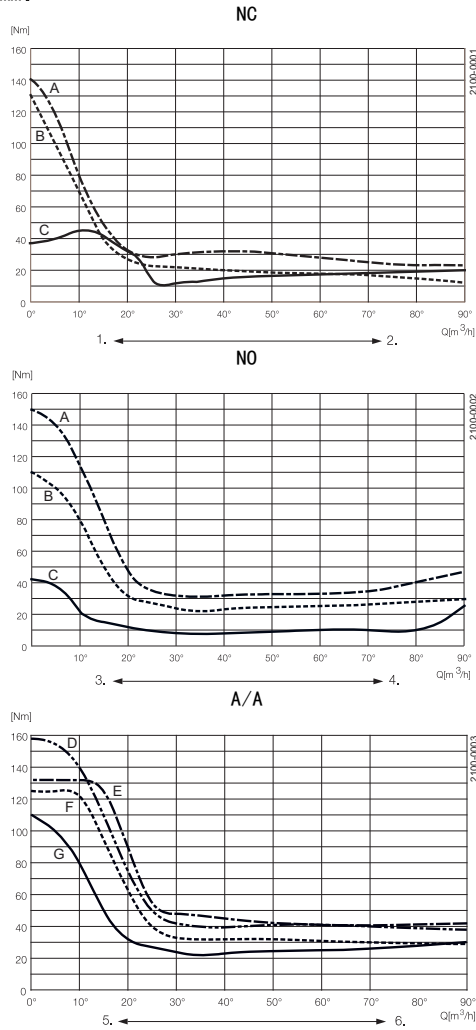
所有阀门均随附阿法拉伐合格文件。

注意!

有关进一步的详细信息, 另请参见 ESE01699。

扭矩图 - 执行器

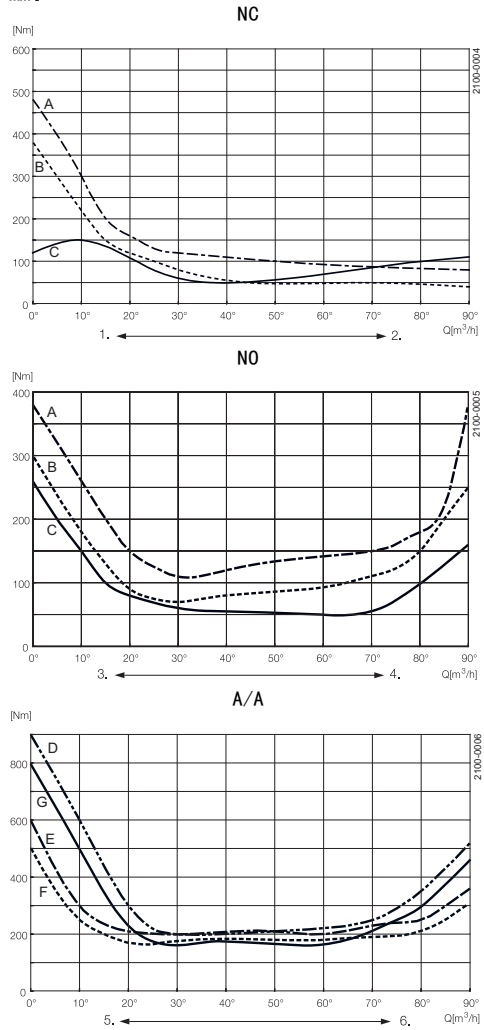
LKLA $\varnothing 85$ mm:



A = 6 bar 气压
 B = 5 bar 气压
 C = 用弹簧关闭/开启

D = 6 bar 气压接头 (顶部)
 E = 6 bar 气压接头 (底部)
 F = 5 bar 气压接头 (顶部)
 G = 5 bar 气压接头 (底部)

LKLA $\varnothing 133$ mm:



执行器的角运动:

1. 关闭 - 弹簧启动
2. 打开 - 空气启动
3. 关闭 - 空气激活
4. 打开 - 弹簧启动
5. 关闭
6. 打开

扭矩值 (用于在干燥的密封圈中转动阀芯)

规格		最高 Nm
25 mm	DN25	15
	DN32	15
38 mm	DN40	15
51 mm	DN50	20
63.5 mm	DN65	25
76 mm	DN80	30
101.6 mm	DN100	35

尺寸

图 1. 尺寸 - 阀。

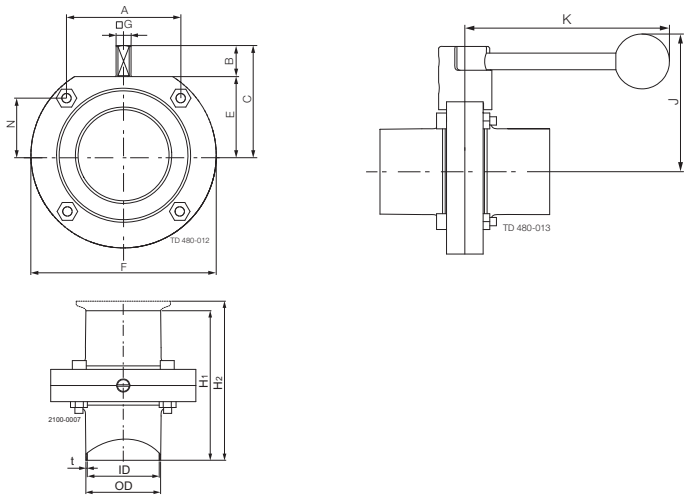
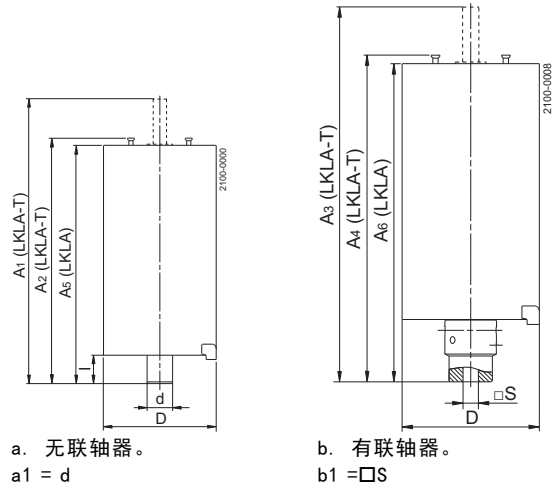


图 2. 尺寸 - 执行器



a. 无联轴器。
a1 = d

b. 有联轴器。
b1 = □s

尺寸 (mm)

LKB UltraPure

规格	25 mm	38 mm	51 mm	63.5 mm	76.1 mm	101.6 mm	DN 25	DN 32	DN 40	DN 50	DN 65	DN 80	DN 100
A	42.00	42.00	61.00	61.00	79.50	106.00	42.00	42.00	42.00	61.00	61.00	79.00	106.00
B	15.50	16.70	16.60	17.50	16.60	16.00	14.70	15.90	16.70	16.60	17.50	16.00	160.00
C	49.00	49.00	58.50	69.50	73.50	93.00	48.00	49.00	54.00	63.00	75.00	79.00	93.00
OD	25.00	38.00	51.00	63.50	76.10	101.60	29.00	35.00	41.00	53.00	70.00	85.00	104.00
ID	22.60	35.60	48.60	60.30	72.90	97.60	26.00	32.00	38.00	50.00	66.00	81.00	100.00
t	1.20	1.20	1.20	1.60	1.60	2.00	1.50	1.50	1.50	1.50	2.00	2.00	2.00
E	32.50	32.50	42.00	52.00	57.00	77.00	33.30	33.30	37.70	46.60	57.30	63.00	77.00
F	78.00	78.00	99.00	117.00	132.00	169.00	79.00	79.00	86.50	105.70	125.00	143.00	169.00
□ G	8	8	8	8	10	12	8	8	8	8	10	10	12
H1	127.00	127.00	132.00	134.00	162.00	180.00	127.00	127.00	127.00	132.00	142.00	164.00	180.00
H2	104.20	104.20	109.20	111.20	176.40	194.40	90.00	90.00	90.00	95.00	118.00	120.00	136.00
J	82.00	82.00	92.00	102.00	107.00	127.00	74.00	74.00	78.00	88.00	98.00	104.00	118.00
K	120.00	120.00	120.00	120.00	162.00	162.00	120.00	120.00	120.00	120.00	162.00	162.00	162.00
N	26.50	26.50	30.50	40.50	43.50	53.00	27.30	27.30	31.70	35.10	45.80	49.50	53.00
重量 (kg)	1.2	1.0	1.5	2.1	3.0	4.7	1.2	1.1	1.3	1.8	3.1	3.5	5.1

注意！重量适合于带焊接端和手柄的阀门。

尺寸 (mm) - 执行器

LKLA 和 LKLA-T:

规格	25-63.5 mm DN25-50	76.1 mm DN65-80	101.6 mm DN100	101.6 mm DN100
A1	244	242	242	363
A2	193	191	191	316
A3	244	244	244	337
A4	173	173	173	290
A5	185	183	183	308
A6	165	165	165	282
D	85	85	85	133
d	17	17	17	30
l	16.5	16.5	16.5	34
□ s	8	10	12	12
功能	NC, NO, A/A	NC, NO, A/A	NC, NO, A/A	NC, NO, A/A

900593

接口

压缩空气

R¹/₈" (BSP), 内螺纹。

如何联系 Alfa Laval

所有国家（或地区）的详细联系信息
会在我们的网站上持续更新。
请访问 www.alfalaval.com
直接访问相关信息。