



## 超清洁加工过程的最佳选择

### SX 旋转凸轮泵

#### 应用

SX 系列旋转凸轮泵设计用于制药、生物技术、精细化工和特色食品行业中的各种应用。SX 系列经过 EHEDG（欧洲卫生设备设计集团）认证，根据其标准完全可以使用 CIP 清洁。非常适合对清洁度和耐蚀性有很高要求的应用。

此外，SX 泵系列还符合美国 3-A 卫生标准，并且所有与介质接触的组件均符合 FDA 标准。SX 泵可高效运行，并且剪切力低，能确保柔和地处理脆弱、敏感的介质。

SX 泵系列还可在 ATEX 指令 94/9/EC 组 II 类别 2 和 3 中温度分级从 T1 到 T4 的潜在易爆环境下工作。

SX 系列规格紧凑，流量可达 115 m<sup>3</sup>/h、压力可达 15 bar。

#### 标准设计

##### 泵的变速箱

SX 泵采用传统旋转凸轮泵设计概念，拥有坚固的铸铁变速箱，可提供最大轴刚度且易于更换油封。SX 系列的 1 - 4 产品系列采用通用的变速箱设计。因此仅需改变底座及其位置，即可灵活地将装有出入口的泵安装到水平或垂直的台板上。

SX 系列的 5 和 6 产品系列采用专用变速箱铸件，也可以将出入口设置为垂直式或水平式。SX 7 产品系列采用专用变速箱铸件，只能将出入口设置为垂直式。

##### 泵头构件

SX 泵有符合国际标准的卫生型等径出入口，最大程度提高了出入口的效率和 NPSH 特性。垂直接口布置方式以及独特的泵壳内部轮廓在维持最佳流量效率的同时，还可以提高自排水与自排气功能。

SX 泵有四个凸轮转子，利用计算流体力学 (CFD) 设计而成，旨在开发最佳几何形状的转子 - 可能是利用该技术开发的首款旋转凸轮泵。所有转子的最高使用温度可达 150° C，从而可以与 CIP/SIP 工艺一起使用。



### 构件材料

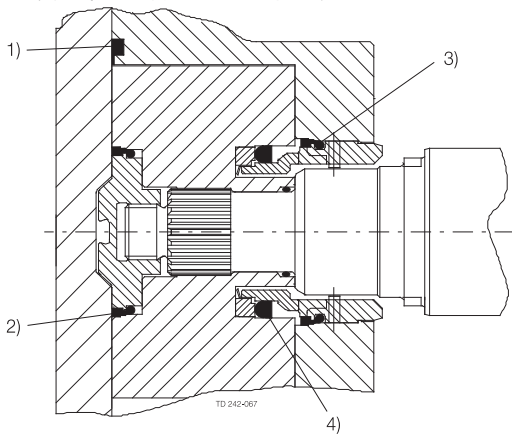
泵齿轮箱 - 高质量灰口铸铁。

泵头 - 过流产品组件，材质为 316L。

过流产品胶垫为 EPDM、MVQ、FPM，均符合 FDA 质量标准。

所有与介质接触的胶垫均为受控压缩接头，这种最新的技术采用了静态和动态橡胶密封件来防止泵送介质泄漏到大气中。

所有过流橡胶件产品都符合 FDA 第 21 部分 CFR 177.2600 和第 21 部分 CFR 177.1550 (PTFE) 的要求。在 Vivo 中，EPDM 胶垫还符合 USP 第 VI 类中第 88 部分的生物活性试验。



1. 前盖压缩接头
2. 齿条密封杯密封
3. 杯式密封件
4. 方形环

### 重量

型号	光轴泵 (kg)	
	水平端口导流	垂直端口导流
SX1/005	15	16
SX1/007	16	17
SX2/013	32	33
SX2/018	33	34
SX3/027	57	59
SX3/035	59	61
SX4/046	107	110
SX4/063	113	116
SX5/082	155	155
SX5/115	165	165
SX6/140	278	278
SX6/190	290	290
SX7/250	-	340
SX7/380	-	362

### 轴封选项

- 单端或单端注水式机械密封件（针对无菌应用的蒸汽屏障）R00 型机械密封件。
- 双端面 R00 注水轴封。

所有的密封件都为前装式，可完全互换，无需更换额外的外壳或泵组件。由于机械密封件在装配时已经设定了尺寸，因此不需要特殊的密封装置。这个特点进一步提高了在现场互换密封件的速度和效率。

### 机械密封件的材料

碳钢/不锈钢、碳化硅/碳化硅或适合泵送流体要求和/或应用要求的这些材料的变体形式。密封座与表面材料组合均符合 EHEDG。

### 泵的尺寸

要正确选择旋转凸轮泵的规格，必须了解一些重要信息。下面列出的信息可以帮助我们的技术支持人员选择出最合适的泵。

### 产品/液体数据

- 要泵送的液体
- 粘度
- 比重/密度
- 泵送温度，最低、一般和最高
- 现场清洗温度，最低、一般和最高

### 性能数据

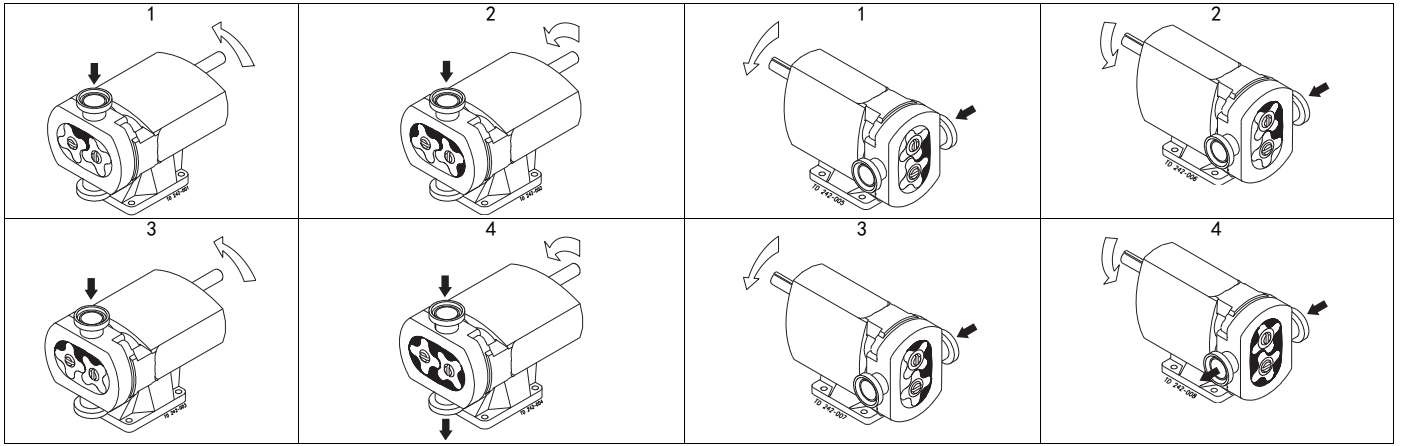
- 流速，最低、一般和最高
- 排放扬程/压力（泵出口附近）
- 吸入条件

### 标准规格选项

- 符合 DIN11851、SMS、ISS/IDF、RJT 或 Tri-clamp 标准的外螺纹出入口。
- 转子箱盖加热/冷却套管。
- 电抛的过流产品组件。
- 根据 EN 10204. 3.1 的要求提供完整材料可追溯性。
- 化学镀镍变速箱。
- ATEX 合规性。
- 完整的泵设备包括：泵+底座（低碳钢或不锈钢）+联轴器及联轴器罩+适合（或提供）手动调速或变频调速的齿轮电机。

### 工作原理

SX 泵的抽排功能是由在一个可彻底清洗干净的泵腔中的四个互不接触的凸轮转子相互反转，通过正位移来完成。所有 SX 泵都可以形成双旋转液体流，无需进行任何改造。

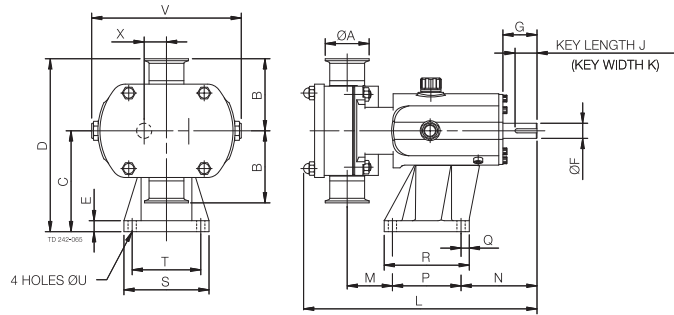


### 流量/压力/接头

SX 型号	排量			入口和出口 接头尺寸		压差 (参见注释 1)		最大 速度 rev/min
	Litre/rev	Imp gall/100 rev	US gall/100 rev	mm	in	bar	psi	
SX1/005	0.05	1.11	1.32	25	1	12	175	1200
SX1/007	0.07	1.54	1.85	40	1.5	7	100	1200
SX2/013	0.128	2.82	3.38	40	1.5	15	215	1000
SX2/018	0.181	3.98	4.78	50	2	7	100	1000
SX3/027	0.266	5.85	7.03	50	2	15	215	1000
SX3/035	0.35	7.70	9.25	65	2.5	7	100	1000
SX4/046	0.46	10.12	12.15	50	2	15	215	1000
SX4/063	0.63	13.86	16.65	65	2.5	10	145	1000
SX5/082	0.82	18.04	21.67	65	2.5	15	215	600
SX5/115	1.15	25.30	30.38	80	3	10	145	600
SX6/140	1.40	30.80	36.99	80	3	15	215	500
SX6/190	1.90	41.80	50.20	100	4	10	145	500
SX7/250	2.50	55.00	66.05	100	4	15	215	500
SX7/380	3.80	83.60	100.40	150	6	10	145	500

注释 1. 对于某些螺纹连接的泵，这些压力等级可能不同。

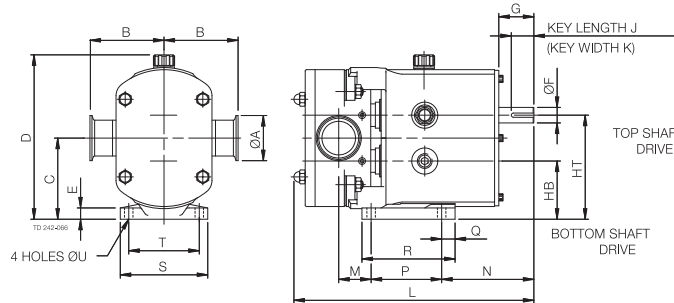
**光轴泵尺寸  
垂直导流**



所有尺寸都以毫米 (mm) 为单位

泵	A	B	C	D	E	F	G	J	K	L	M	N	P	Q	R	S	T	U	V	X
SX1/005	25	95	113	208	15	16	40	30	5	281	53	100	80	22	114	104	80	10	174	23.5
SX1/007	40	95	113	208	15	16	40	30	5	294	60	100	80	22	114	104	80	10	174	23.5
SX2/013	40	105	147	252	15	22	50	32	6	325	59	111	100	12	124	124	100	12	213	32.5
SX2/018	50	105	147	252	15	22	50	32	6	341	66	111	100	12	124	124	100	12	213	32.5
SX3/027	50	125	175	300	22	28	61	40	8	431	71	142	155	15	185	155	125	14	246	37.5
SX3/035	65	125	175	300	22	28	61	40	8	447	77	142	155	15	185	155	125	14	246	37.5
SX4/046	50	150	213	363	25	38	80	63	10	514	74	174	200	17	234	184	150	14	301	49.5
SX4/063	65	150	213	363	25	38	80	63	10	533	81	174	200	17	234	184	150	14	301	49.5
SX5/082	65	175	256.5	431.5	30	45	110	70	14	599	61	264	200	20	240	220	180	14	344	60
SX5/115	80	175	256.5	431.5	30	45	110	70	14	629	81	264	200	20	240	220	180	14	344	60
SX6/140	80	190	295	485	30	48	110	70	14	687	77	267	260	20	300	250	210	14	400	70
SX6/190	100	190	295	485	30	48	110	70	14	715	89	267	260	20	300	250	210	14	400	70
SX7/250	100	205	365	570	30	60	110	90	18	763	94	288	280	25	330	290	240	18	475	81.5
SX7/380	150	205	365	570	30	60	110	90	18	817	121	288	280	25	330	290	240	18	475	81.5

**水平导流**



所有尺寸都以毫米 (mm) 为单位

泵	A	B	C	D	E	F	G	HB	HT	J	K	L	M	N	P	Q	R	S	T	U
SX1/005	25	95	90.5	189	10	16	40	67	114	30	5	281	29	124	80	10	100	100	80	10
SX1/007	40	95	90.5	189	10	16	40	67	114	30	5	294	36	124	80	10	100	100	80	10
SX2/013	40	105	115	233	15	22	50	82.5	147.5	32	6	325	39	131	100	19	132	124	100	12
SX2/018	50	105	115	233	15	22	50	82.5	147.5	32	6	341	46	131	100	19	132	124	100	12
SX3/027	50	125	137.5	272	18	28	60	100	175	40	8	431	68	175	125	30	181	154	125	14
SX3/035	65	125	137.5	272	18	28	60	100	175	40	8	447	74	175	125	30	181	154	125	14
SX4/046	50	150	163	325	20	38	80	113.5	212.5	63	10	514	74	225	150	35	202	184	150	14
SX4/063	65	150	163	325	20	38	80	113.5	212.5	63	10	533	81	225	150	35	202	184	150	14
SX5/082	65	175	195	376	20	45	110	135	255	70	14	599	46	279	180	35	275	210	180	14
SX5/115	80	175	195	376	20	45	110	135	255	70	14	626	66	279	180	35	275	210	180	14
SX6/140	80	190	225	429	20	48	110	155	295	70	14	687	78	266	260	40	370	220	190	14
SX6/190	100	190	225	429	20	48	110	155	295	70	14	715	90	266	260	40	370	220	190	14

此处包含的信息在发布时是正确的，但是可能有所变化，恕不提前通知。  
ALFA LAVAL 是 Alfa Laval Corporate AB 拥有的注册商标。

**如何联系 Alfa Laval**

所有国家（或地区）的详细联系信息会在我们的网站上持续更新。  
请访问 [www.alfalaval.com](http://www.alfalaval.com)  
直接访问相关信息。